

## KFMC 3834 R MasterCool-Kühl-Gefrierkombination



- Lebensmittel bis zu 5 x länger frisch – MasterFresh Pro
- -
- Frische Vorräte ohne störende Gerüche – Longlife AirClean System
- Eiswürfel für coole Getränke – IceMaker
- Praktische Ausleuchtung mit eleganten LEDs – BrilliantLight Pro



EAN: 4002516914136 / Materialnummer: 12866450 / Alte Materialnummer: 38383400D

Allgemeine Informationen	
Modellbezeichnung	KFMC 3834 R
Materialnummer Hersteller	12866450
EAN-Nummer	4002516914136
Marketingklasse	Diamond
Gerätekategorie	
Kühl-Gefrierkombination	•
Bauform	
Einbaugerät	•
Einbaugerät integriert	•
Türanschlag	rechts
Türanschlag wechselbar	•
Side-by-Side fähig	•
Design	
Beleuchtung	BrilliantLight Pro
SmartLight	•
Bedienkomfort	
Vernetzung mit Miele@home	•
Bedienkonzept	M Touch Pro
Sabbat-Modus	•
Frischesystem	MasterFresh Pro + DailyFresh ExtraCool
Longlife AirClean System	•
DynaCool	•
Holiday-Modus	•
NoFrost	•
DuplexCool Pro	•
SoftClose	•
SelfClose	•
Anzahl IceMaker mit Frischwasseranschluss	1
IceMaker mit Frischwasseranschluss	•
Push2open	•
FullAccess	•
EasyClean	•
MaxLoad Scharnier	•
Steuerung	
Gradgenaue Einstellung	Kühl- und Gefriertemperatur
Kühlteil abschaltbar	Nein
Unabhängige Temperaturregelung der Kühl- und Gefrierzone	Ja
SuperCool&AirClean	•
SuperFrost	•
Anzahl Temperaturzonen	3
Eco-Modus	•
QuickIce	•
Kühlgerät/-zone	
Höhenverstellbare Abstellflächen aus Sicherheitsglas ganze Breite	2
Anzahl VeggieBoxen	1

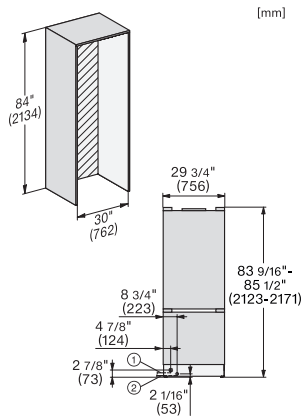
## KFMC 3834 R MasterCool-Kühl-Gefrierkombination



EAN: 4002516914136 / Materialnummer: 12866450 / Alte Materialnummer: 38383400D

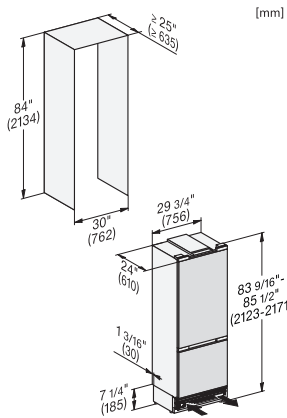
Anzahl Frischeschubladen	1
Innentürabsteller für Konserven	2
Innentürabsteller für Flaschen	1
<b>Gefriergerät/-zone</b>	
Anzahl der Gefrierkörbe	3
davon auf Teleskopauszügen	2
<b>Effizienz und Nachhaltigkeit</b>	
Energieeffizienzklasse (A – G)	D
Energieverbrauch pro Jahr in kWh	254,00
Energieverbrauch in 24 h in kWh	0,69
<b>Sicherheit</b>	
Auslaufsichere Glasböden	•
Akustischer Türalarm	•
Akustischer Temperaturalarm Gefrierteil	•
<b>Technische Daten</b>	
Nischenbreite in mm min.	762
Nischenbreite in mm max.	762
Nischenhöhe in mm min.	2134
Nischenhöhe in mm max.	2134
Niscentiefe in mm	610
Gerätebreite in mm	756
Gerätehöhe in mm	2123
Gerätetiefe in mm	608
Gewicht in kg	204,0
Befestigungstechnik	Festtür
Max. Türfrontgewicht Kühlteil in kg	60
Max. Türfrontgewicht Gefrierteil in kg	17
Klimaklasse	SN-T
Kühlzone in l	316
davon PerfectFresh-Zone in l	51
4-Sterne-Gefrierzone in l	160
Gesamtnutzinhalt in l	476
Lagerzeit bei Störung in h	19
Gefriervermögen in kg/24h	14,00
Luftschallemissionsklasse (A-D)	C
Luftschallemissionen in dB(A) re1pW	39
Stromaufnahme in Milliampere (mA)	3000
Spannung in V	220-240
Absicherung in A	10
Phasenanzahl	1
Frequenz in Hz	50-60
Länge der elektrischen Zuleitung in m	3,0
Leuchtmittel tauschen	Kundendienst
<b>Mitgeliefertes Zubehör</b>	
Wasserfilter	Ja
Eisschaufel	•

## KFMC 3834 R MasterCool-Kühl-Gefrierkombination

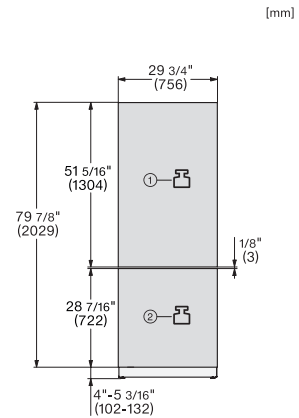


KFMC3632R+L, KFMC3836R+L, KFMC3834R+L,  
MasterCool III, Installation, panel ready

Angaben nur für KFMC 3632 L + R, KFMC 3836 L + R (US/CD), Ansicht von vorne, 1. Netzanschlussleitung, L = 3000 mm (118 inch), 2. Wasseranschluss L = 1800 mm (70 inch), Angaben nur für KFMC 3834 L + R (EU), Ansicht von vorne, 1. Netzanschlussleitung, L = 3000 mm, 2. Wasseranschluss L = 1800 mm

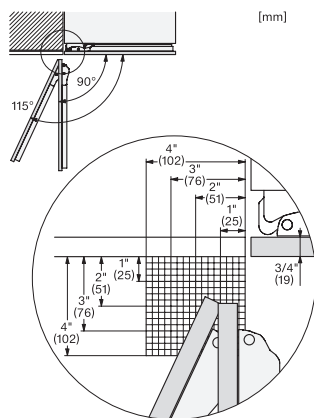


KFMC3632R, KFMC3632L, KFMC3836R,  
KFMC3836R, KFMC3834R, KFMC3834L, MasterCool  
III, Integration, panel ready

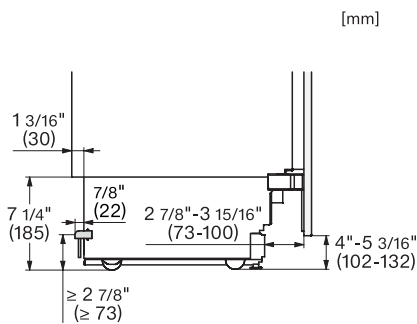


KFMC3632R+L, KFMC3836R+L, KFMC3834R+L,  
MasterCool III, Ansicht von vorne

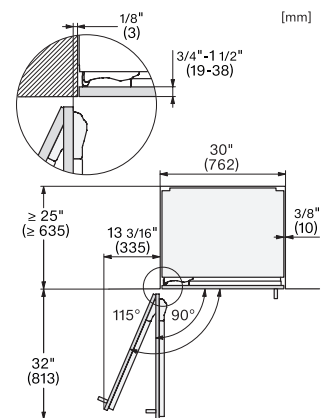
1. 60 kg / 132,2 lbs, 2. 17 kg / 37,5 lbs



KFMC3632R+L, KFMC3642R+L, KFMC3836R+L,  
KFMC3834R+L, KFMC3846R+L, KFMC3858FD,  
MasterCool III, Scharnierabstand



KFMC3632R+L, KFMC3642R+L, KFMC3836R+L,  
KFMC3834R+L, KFMC3846R+L, MasterCool III,  
Seitenansicht unten



KFMC3632R+L, KFMC3836R+L, KFMC3834R+L,  
MasterCool III, panel ready, Draufsicht